

Distributeurs de cafés Coffee Grinder with Hopper, 0,7 kg, black

REPÈRE # _____

MODELE # _____

NOM # _____

SIS # _____

AIA # _____



600657 (E835B)

Moulin à café 0,7kg, couleur
noir et inox

Description courte

Repère No. _____

Moulin à café de couleur noire. Réglable en fonction du type de café. Compact et rapide. Moteur puissant. Marche/arrêt manuel

Caractéristiques principales

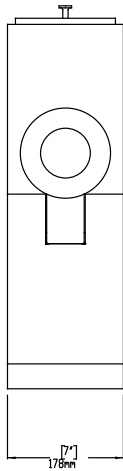
- Instructions faciles à suivre.
- Temps de broyage rapide.
- La trémie à forte pente favorise un écoulement de grains sans blocage.
- Idéal pour toutes les applications en libre-service, y compris les épicereries et les magasins spécialisés.
- Comment utiliser:-1. Tourner le sélecteur sur le réglage de mouture souhaité.-2. Remplir la trémie avec le type et la quantité désirés de café en grains. Fermer la couverture.-3. Placer le sac sous le bec.-4. Appuyer sur le bouton de démar

Construction

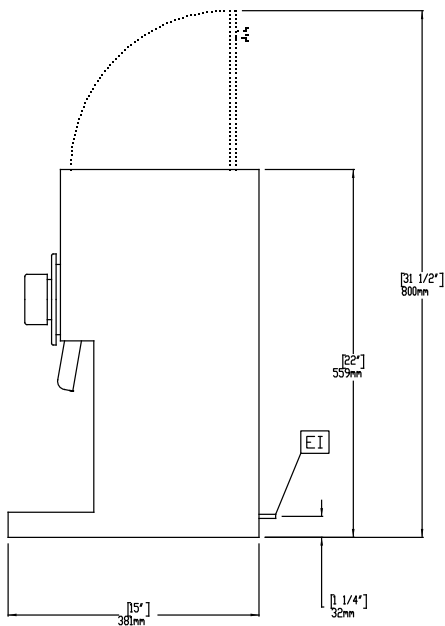
- Moteur puissant avec disjoncteur.
- Séparer les boutons marche / arrêt.
- Loupes de précision.
- Vide-poche en acier inoxydable avec tiroir coulissant.
- Panneau avant en acier inoxydable.

APPROBATION: _____

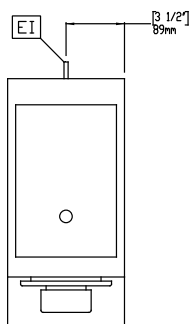
Avant



Côté



Dessus



Électrique

Voltage :

600657 (E835B)

220-240 V/1N ph/50/60 Hz

Puissance de raccordement

1.8 kW

Informations générales

Largeur extérieure

178 mm

Profondeur extérieure

381 mm

Hauteur extérieure

559 mm

Poids net :

18 kg

Poids brut :

ISO 9001; ISO 14001 kg

Hauteur brute :

699 mm

Largeur brute :

318 mm

Profondeur brute :

470 mm

Volume brut :

 0.1 m³